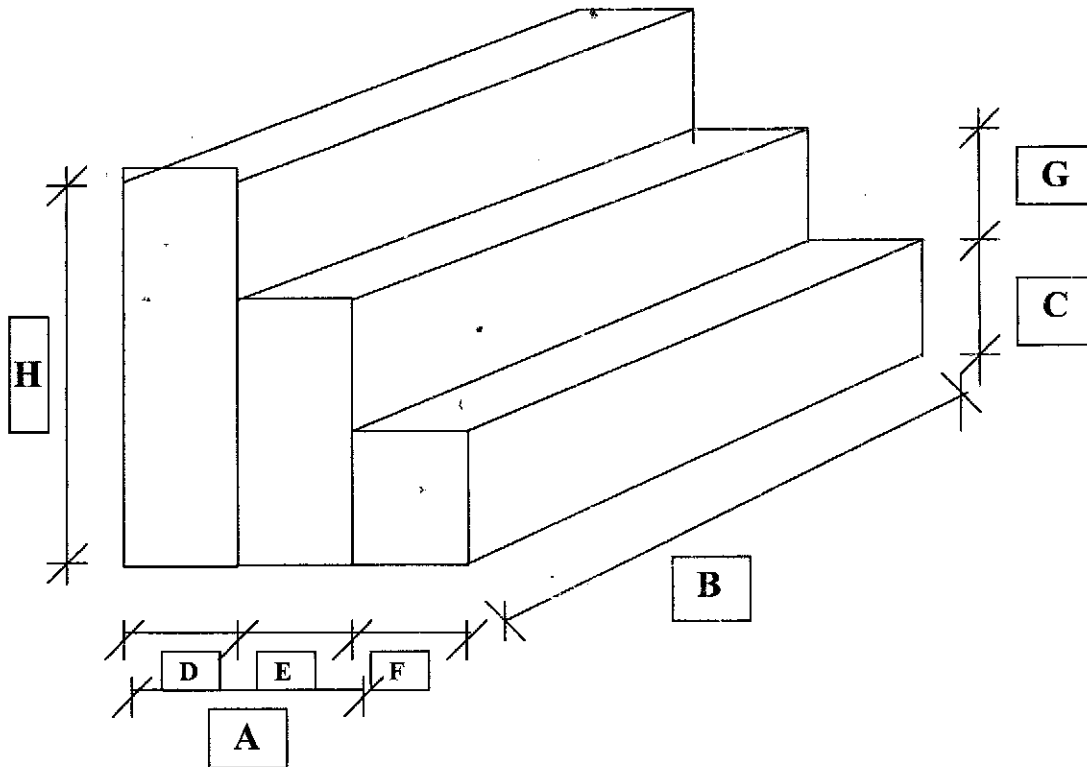


**GRADINO**



**TIPO DI GRADINO:**

GRADINO CON GOMMA.....QUANTITA' N° \_\_\_\_\_

GRADINO GREZZO.....QUANTITA' N° \_\_\_\_\_

**EVENTUALI ACCESSORI PER GRADINI:**

PROFILO IN ALLUMINIO SALVA SPIGOLO.

**DIMENSIONI IN MILLIMETRI:**

A : mm \_\_\_\_\_ B : mm \_\_\_\_\_ C : mm \_\_\_\_\_

D : mm \_\_\_\_\_ E : mm \_\_\_\_\_ F : mm \_\_\_\_\_

G : mm \_\_\_\_\_ H : mm \_\_\_\_\_