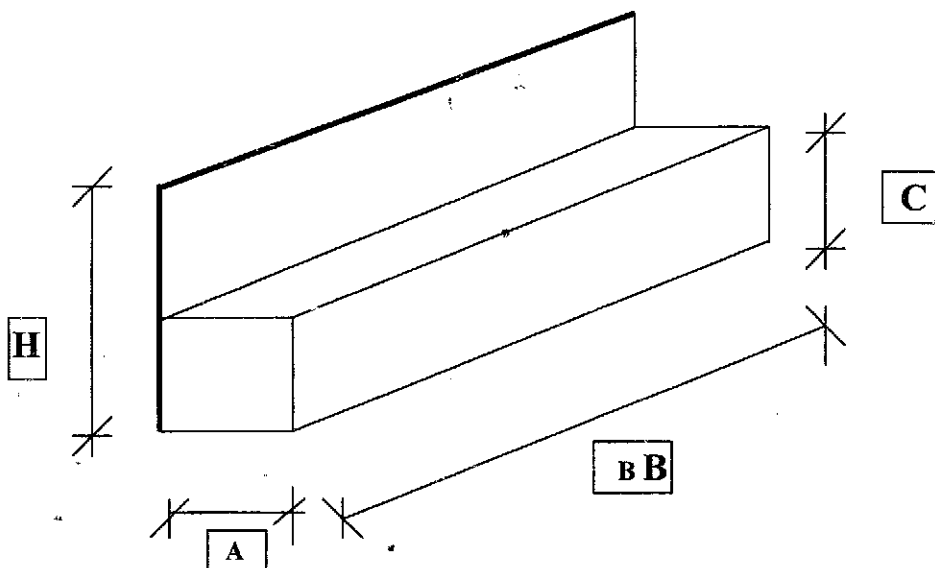


**SCHEDA TECNICA**



**TIPO DI GRADINO:**

- GRADINO CON GOMMA.....QUANTITA' N° \_\_\_\_\_
- GRADINO GREZZO.....QUANTITA' N° \_\_\_\_\_

**EVENTUALI ACCESSORI PER GRADINI:**

- PROFILO IN ALLUMINIO SALVA SPIGOLO.
- PROFILO IN ALLUMINIO A "L".

**DIMENSIONI IN MILLIMETRI:**

A : mm \_\_\_\_\_ B : mm \_\_\_\_\_ C : mm \_\_\_\_\_

H: mm \_\_\_\_\_