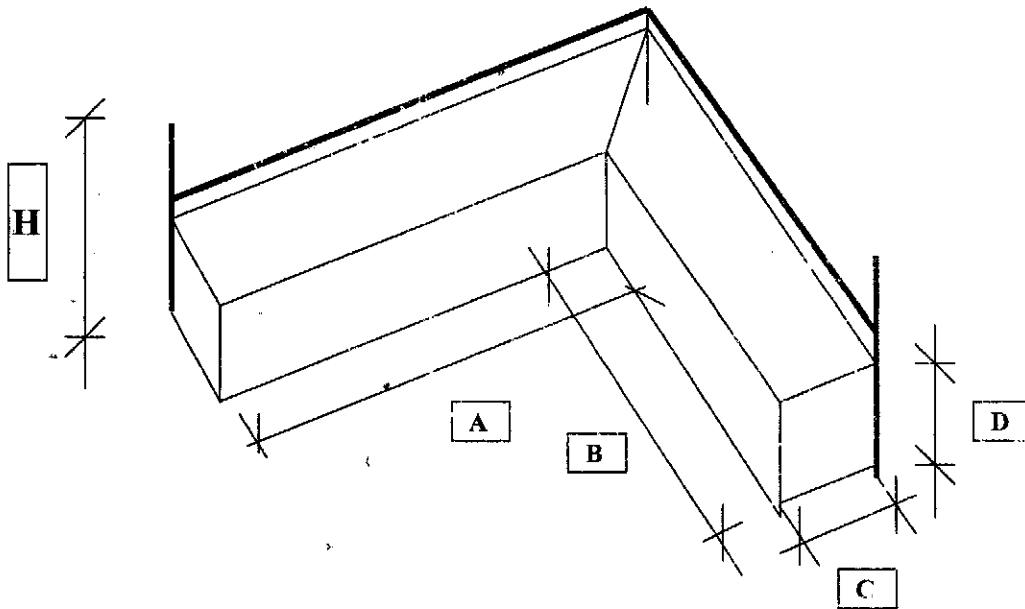


GRADINO AD ANGOLO



TIPO DI GRADINO AD ANGOLO:

- GRADINO AD ANGOLO CON GOMMA.QUANTITA' N° ____
- GRADINO AD ANGOLO GREZZO.....QUANTITA' N° ____

EVENTUALI ACCESSORI PER GRADINI AD ANGOLO:

- PROFILO IN ALLUMINIO SALVA SPIGOLO.
- PROFILO IN ALLUMINIO A "L".

DIMENSIONI IN MILLIMETRI:

A : mm _____ B : mm _____ C : mm _____

D : mm _____ H : mm _____