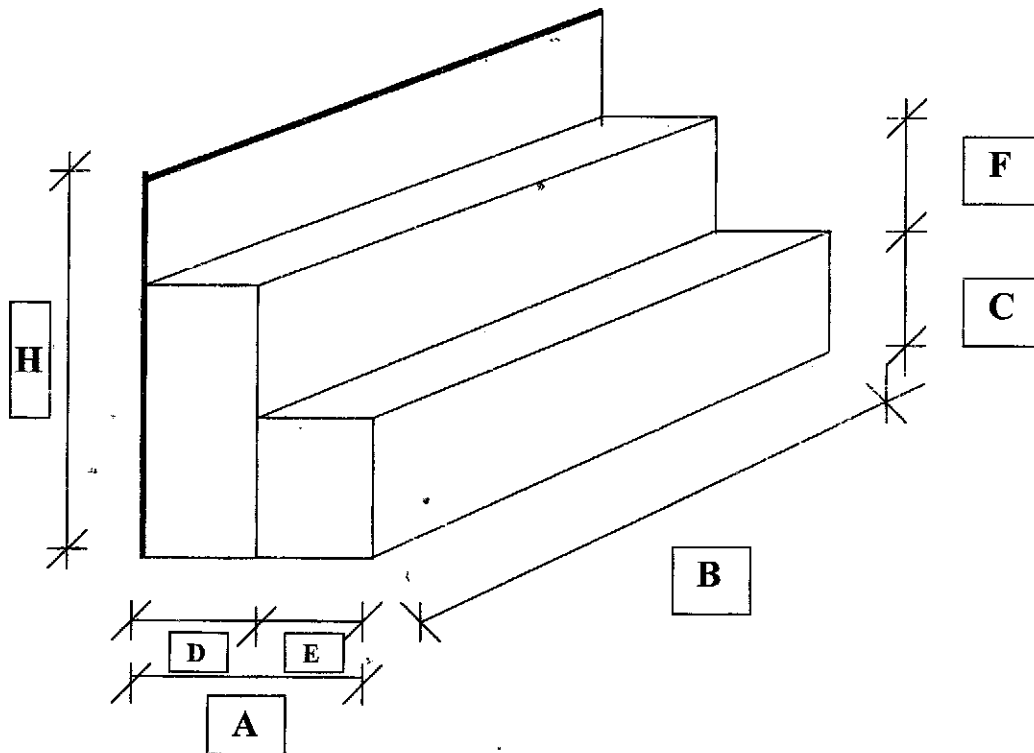


GRADINO



TIPO DI GRADINO:

GRADINO CON GOMMA.....QUANTITA' N° _____

GRADINO GREZZO.....QUANTITA' N° _____

EVENTUALI ACCESSORI PER GRADINI:

PROFILO IN ALLUMINIO SALVA SPIGOLO.

PROFILO IN ALLUMINIO A "L".

DIMENSIONI IN MILLIMETRI:

A : mm _____ B : mm _____ C : mm _____

D : mm _____ E : mm _____ H : mm _____

F : mm _____